

E

INSTRUCCIONES DE MONTAJE

Para instalar correctamente el elevalunas, haga lo siguiente:

- Desmontar con cuidado el panel de revestimiento.
- Retirar el motorreductor quitando los tornillos "3".
- Desenganchar el cristal del mecanismo del elevalunas a través de los puntos "B".
- Retirar el panel de la puerta quitando los tornillos de fijación (K).
- Retirar el viejo mecanismo de elevalunas usando los puntos "2".
- Aplicar al panel el mecanismo de recambio fijando la guía a los puntos "2".

Atención: Cortar la banda de plástico en el carrete del nuevo elevalunas prestando atención para no sacar los cables de su posición.

- Volver a montar el panel de la puerta y fijarlo con los tornillos (K).
- Enganchar el cristal al elevalunas.
- Fijar el motorreductor en los puntos "3".
- En caso de que el vehículo esté equipado, programar la centralita Comfort consultando el manual de uso y mantenimiento.
- Verificar el funcionamiento general. Volver a montar el panel de revestimiento de la puerta.

Gracias por haber elegido nuestros productos.

F

INSTRUCTIONS DE MONTAGE

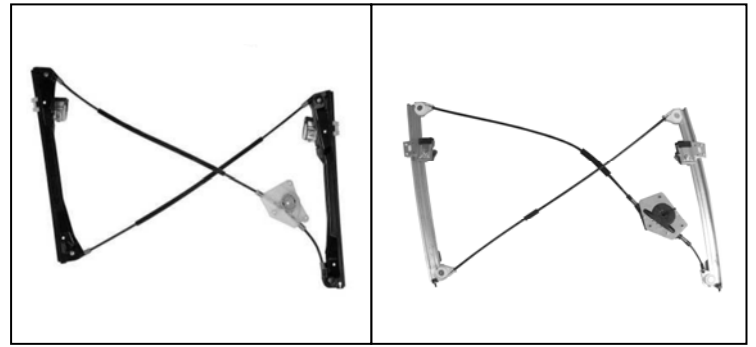
Pour installer correctement le lève-vitre procéder ainsi:

- Démonter avec précaution le panneau de revêtement.
- Enlever le motoréducteur en retirant les vis « 3 ».
- Décrocher la vitre du mécanisme au travers des points «B».
- Enlever le panneau portière en retirant les vis de fixation (K)
- Retirer l'ancien mécanisme en agissant sur les points «2».
- Appliquer au panneau le mécanisme de rechange en fixant les guides aux points « 2 ».

Attention : Avant de couper le lien du nouveau mécanisme, tenir fermement la bobine pour éviter qu'elle ne se déroule.

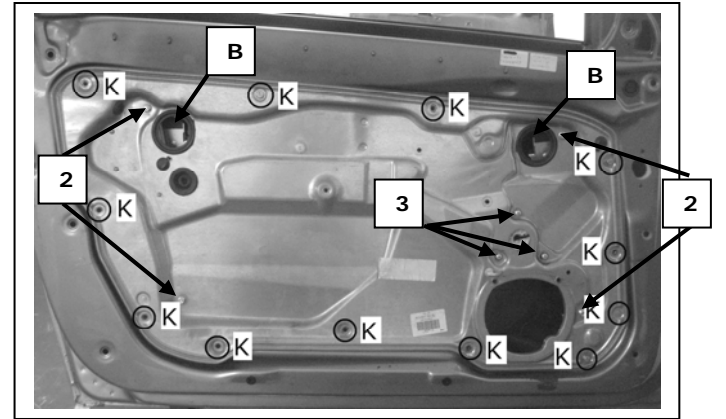
- Remonter le panneau de la portière et le fixer à l'aides des vis (K)
- Fixer la vitre au lève-vitre.
- Fixer le motoréducteur aux points « 3 ».
- Dans le cas où le véhicule en soit équipée, programmer l'unité de contrôle Comfort suivant les instructions sur le manuel d'utilisation et d'entretien.
- Vérifier le bon fonctionnement général et remonter le panneau de revêtement de la porte.

Merci d'avoir choisi nos produits.

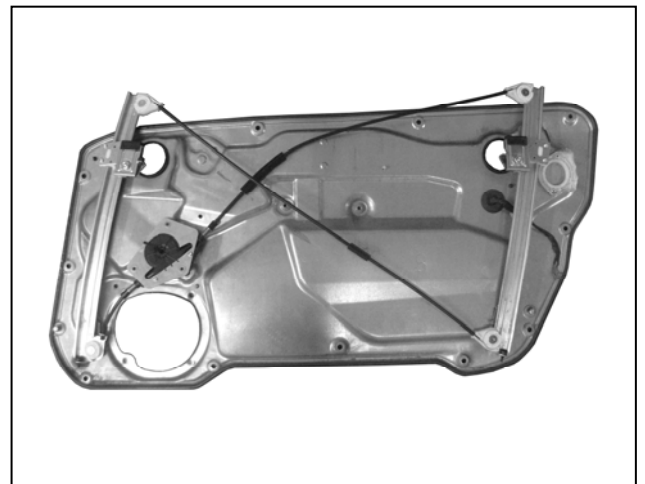


Elevalunas original – lève-vitre original – oem window regulator – levandator de vidro original

Nuestro elevalunas – notre lève-vitre – our window regulator – nosso levantador de vidro



Puerta lado izquierdo, Portière avant gauche, Left front door, Porta frente esquerda





ASSEMBLY INSTRUCTIONS

To install the window regulator:

- a) Disassemble the door trim casing.
- b) Remove the ratio motor by removing the screws "3".
- c) Release the glass from the window regulator mechanism at points "B".
- d) Remove the door panel by releasing the fixing screws ("K").
- e) Release the old window regulator mechanism at points "2".
- f) Attach the new window regulator mechanism to the panel, securing the rail at points "2".

NB: Cut the plastic tie on the reel of the new window regulator, making sure you keep the cables in their correct position.

- g) Reassemble the door panel and attach it with the screws ("K").
- h) Attach the glass to the window regulator.
- i) Secure the ratio motor at points "3".
- j) If the car features the Comfort system, program it referring to the vehicle's owner's manual.
- k) Check overall functioning; reassemble the door trim casing.

Thank you for choosing our products.



INSTRUÇÕES PARA A MONTAGEM

Para instalar correctamente o dispositivo de levantar o vidro proceder como se segue:

- a) Desmontar com cuidado o painel de revestimento.
- b) Remover o motorreductor retirando os parafusos "3".
- c) Desengatar o vidro do mecanismo levantador de vidro através dos pontos "B".
- d) Remover o painel da porta retirando os parafusos de fixação (K).
- e) Remover o antigo mecanismo levantador de vidro agindo nos pontos "2".
- f) Aplicar ao painel o mecanismo de troca fixando a guia aos pontos "2".

Atenção: Cortar a faixinha de plástico na bobina do novo levantador de vidro prestando atenção para não deixar sair os cabos das suas posições.

- g) Remontar o painel da porta e fixá-lo com os parafusos (K).
- h) Engatar o cristal ao levantador de vidro.
- i) Fixar o motorreductor nos pontos "3".
- j) No caso em que o veículo estiver equipado, programar a central Comfort consultando o manual de uso e manutenção.
- k) Verificar o funcionamento geral. Remontar o painel de revestimento da porta.

Obrigado por ter escolhido os nossos produtos.