



Cruzber S.A., ES-A14018311  
P.I. Las Salinas II, E-14960 Rute  
www.cruzber.com

- E Instrucción de montaje**  
¡Leer primero!
- GB Assembly instructions**  
Read first!
- F Instruction de montage**  
Lire en premier!
- D Montageanleitung**  
Zuerst lesen!
- PT Instruções de montagem**  
Ler primeiro!
- PL Instrukcja montażu**  
Najpierw przeczytaj!
- CZ Montážní návod**  
Čtěte pozorně!
- HU Szerelési Utasítás**  
Először olvasd el!
- RO Instrucțiuni de montaj**  
Întai citiți!
- HR Detaljne upute**  
Prvo pročitati!
- GR Διαβάστε προσεκτικά τις**  
Οδηγίες Συναρμολόγησης!
- TR Öncelikli montaj:**  
Talimatlarını okuyunuz!
- RU Инструкции по монтажу**  
Сначала прочитайте!
- IT Istruzioni di montaggio**  
Leggere per primo!
- NL Montagehandleiding**  
Eerst lezen!
- SLO Navodila za sestavljanje**  
Preberite!

- Barras de acero
- Steel bars
- Barres d'acier
- Stahldachträger
- Barras d'aço
- Belki stalowe
- Ocelové strešní nosiče
- Acél rudak
- Čelične šipke
- Bare din otel
- Μπάρες Σιδερέ
- Çelik barlar
- Стальные поперечины
- Barre d'acciaio
- Stalen dakdragers
- Jeklene prečke

Código Code Code Code	<b>921- 3xx</b>
Lv 7 2014 - r13	
Modelo Model Modèle Modell	<b>ST</b>
Lote Lot Lot Lot	Peso Weight Poids Gewicht
Kit A: <b>Max. 60kg</b> Kit B: <b>Max. 75kg</b>	
Código Homologación CEE EEC Type Approval Number e9*74/483*87/354*3017	

	1°	
	2°	

- E Contenido embalaje:** ¡Verificar!
- GB Package content:** Check!
- F Contenu d'emballage:** Vérifier!
- D Packungsinhalt:** Überprüfen!
- PT Contéudo embalagem:** Verificar!
- PL Zawartość opakowania:** sprawdzić!
- CZ Obsah balení:** Zkontrolujte!
- HU Csomag tartalma:** Ellenőrizd!
- RO Pachetul contine:** Verificati!
- HR Sadržaj paketa:** Provjeri!
- GR ΕΛΕΓΞΤΕ ΤΟ ΠΕΡΙΕΧΟΜΕΝΟ:** του πακέτου!
- TR Paket içeriğini:** Control ediniz!
- RU Содержание упаковки:** Проверьте!
- IT Contenuto della confezione:** Controllare!
- NL Pakket inhoud:** Controleer!
- SLO Vsebina paketa:** Preverite!

x 1 	x 1 	x 2 	x 1  <b>Bag</b> (853-050)

Código Code		↔		Lote Lot
921-305	ST-110 (822-009)	110 cm	4,867 kg	04/14
921-310	ST-120 (822-019)	120 cm	5,124 kg	04/14
921-315	ST-130 (822-029)	130 cm	5,325 Kg	04/14
921-317	ST-135 (822-034)	135 cm	5,450 Kg	02/14

Código  
Code  
Code  
Kode

# 921-3xx

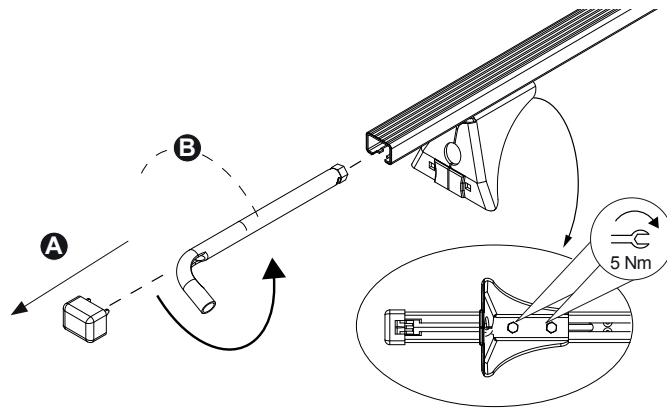
Lv 7 2014 - r 13



**Importante!**  
**Important!**  
**Important!**  
**Wichtig!**

- E** Estas barras tienen que usarse con Kits de fijación Cruz!
- GB** Bars must be used with Cruz fixation Kits!
- F** Les barres devront être utilisées avec les Kits de fixation Cruz!
- D** Die Dachträger nur mit Cruz Stützfuß-Kits befestigen!
- PT** As barras devem ser utilizadas com os Kits de fixação Cruz!
- PL** Belki muszą być stosowane z elementami mocującymi firmy Cruz!
- CZ** Tento nosič musí být používán s fixačním kitem Cruz!
- HU** A rudakat csak Cruz rögzítő készlettel szabad használni!
- RO** Barele trebuie utilizate cu Kit-uri de fixare Cruz!
- HR** Šipke moraju biti korištene sa Cruz kitovima za montažu!
- GR** Το αξεσουάρ αυτό θα πρέπει να χρησιμοποιείται αποκλειστικά στα συστήματα μπαρών της Cruz!
- TR** Bu barlar mutlaka Cruz montaj kiti!
- RU** Поперечины должны быть использованы со специальным крепежным комплектом Cruz!
- IT** Questa bare deve essere utilizzato solo con il kit di fissaggio Cruz!
- NL** Dakdragers moeten worden gebruikt in combinatie met de bevestigingssets van Cruz!

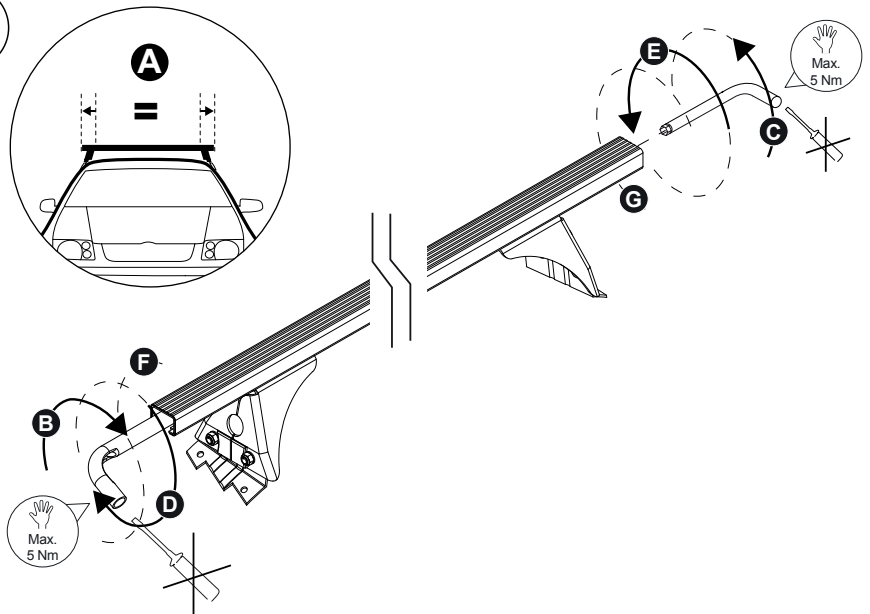
1



2



3



Max.



=



>



=

